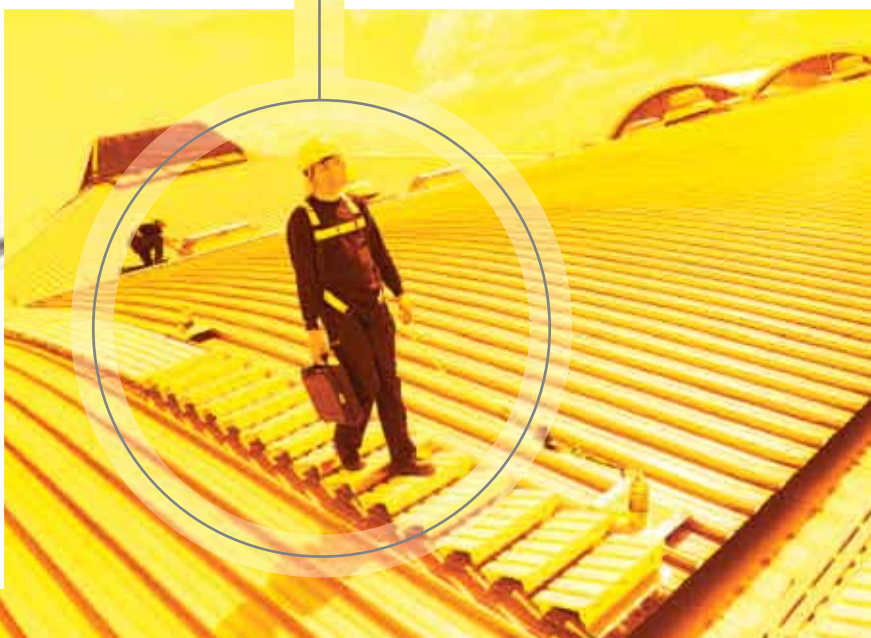


ManSafe® para Cubiertas

Protección anticaídas para el
mantenimiento de cubiertas

Español

Poste Constant Force®
Poste Constant Force® Autoestable
WalkSafe®
VersiRail



ManSafe® para Cubiertas

El Sistema de pasarela WalkSafe®

En casi todos los casos no resulta factible impedir el acceso a la cubierta, por lo que la solución ideal es crear una superficie plana y antideslizante, con protección frente a todos los riesgos de caída. WalkSafe proporciona una ruta delimitada, guiando a los trabajadores en sus desplazamientos por las zonas en que existen potenciales riesgos de caída. WalkSafe, fabricado en PVC-U reciclado, presenta una superficie antideslizante y se fija a la parte superior de la cubierta.

En zonas de cubiertas que previsiblemente vayan a ser transitadas con frecuencia por necesidades de mantenimiento, inspección de instalaciones en cubierta, comprobación de la calidad del aire, limpieza de lucernarios etc, WalkSafe reparte la carga de forma uniforme sobre la cubierta, reduciendo así el desgaste y deterioro de la misma.

WalkSafe está diseñado para adaptarse a todos los principales sistemas de cubierta: junta alzada, panel compuesto, conformación in situ, fijación oculta y membrana monocapa. Hay disponibles, previa solicitud, soluciones WalkSafe a la medida para cubiertas cementosas, de pizarra y bituminosas.

Principales Ventajas

Más de 25 años de vida útil (Certificación BBA)

Certificación BBA de resistencia al deslizamiento



Fabricado con perfiles de ventanas molidos, puede volverse a reciclar

Construcción liviana

Diseñado para su uso en todos los principales sistemas de cubiertas

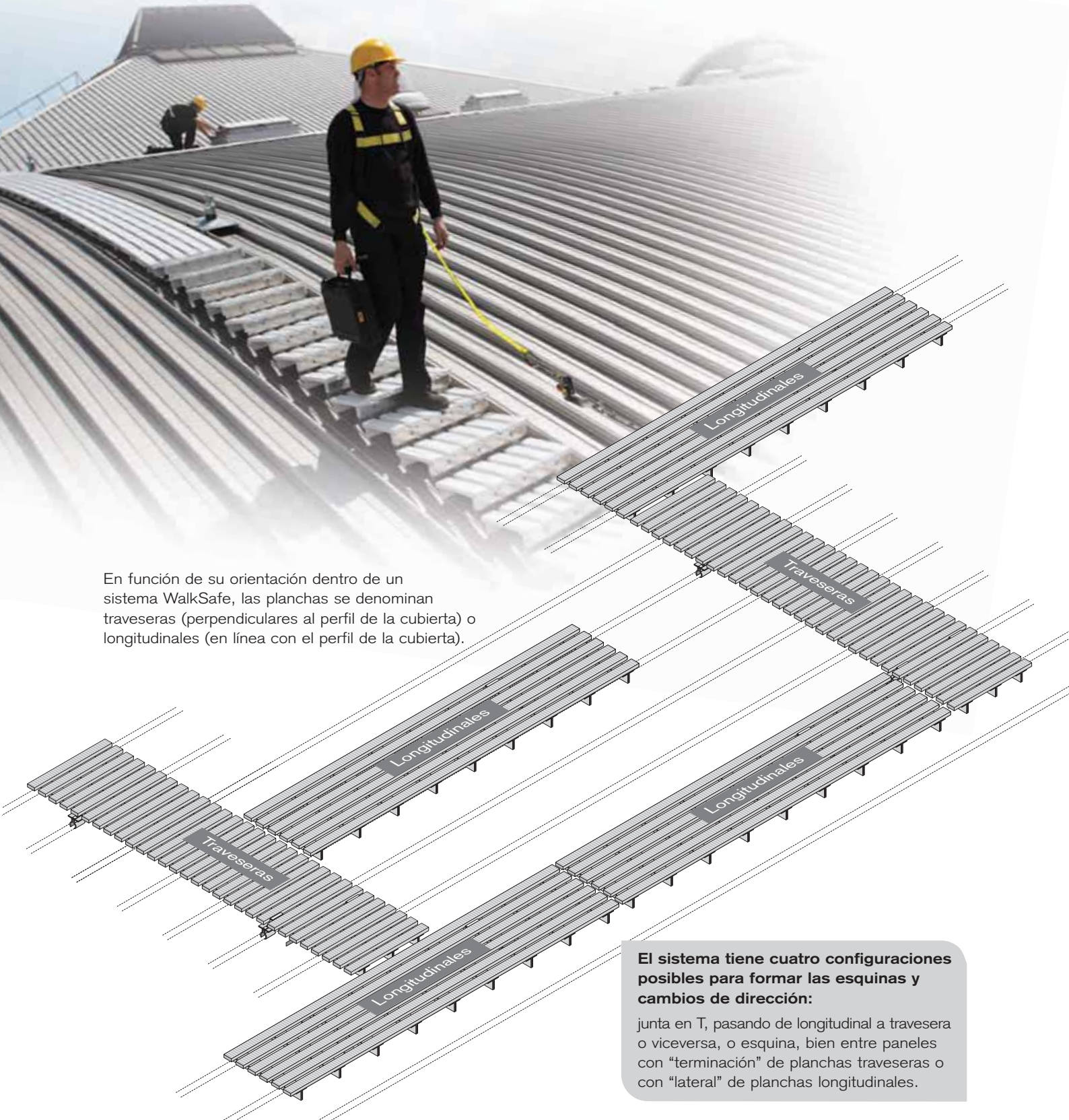
Fabricado en el Reino Unido

Resistencia al fuego – Clase 1Y frente a ensayo de resistencia al fuego B476

El sistema WalkSafe ha sido sometido a todos los ensayos de fragilidad de materiales de cubiertas con contenido de amianto



Disposición del sistema WalkSafe®



ManSafe® para Cubiertas

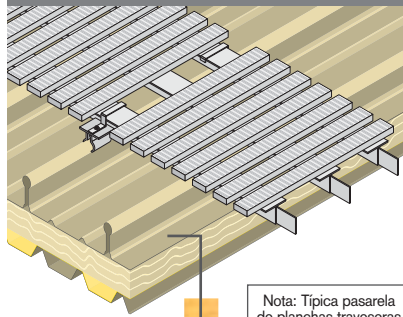
El Sistema WalkSafe®

Información sobre fijación

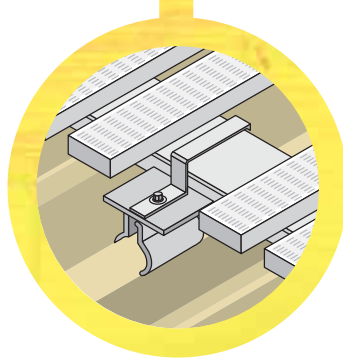
La sencillez del sistema WalkSafe permite su fácil y rápida instalación.

Los paneles de 3 metros de longitud sólo precisan fijación superior al sistema de cubierta. En la mayoría de los casos las fijaciones no son penetrantes.

Sistema de planchas transversas sobre cubierta de junta alzada

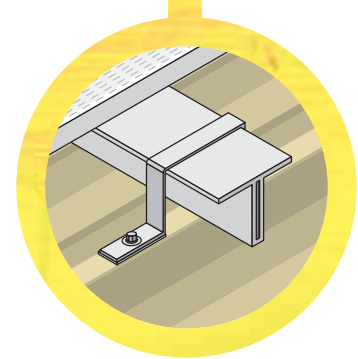
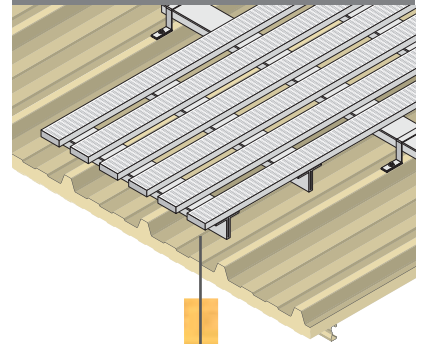


Nota: Típica pasarela de planchas transversas con una plancha retirada para mayor claridad.



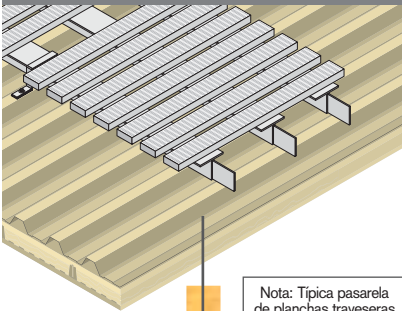
Método de Fijación: Mordazas de junta alzada

Sistema de planchas longitudinales sobre cubierta de panel compuesto

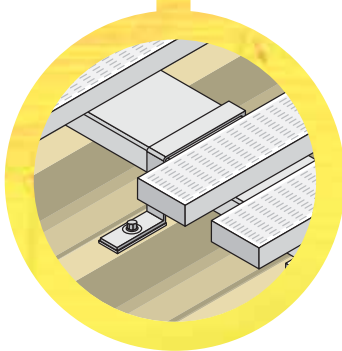


Método de Fijación: Escuadras de retención

Sistema de planchas transversas sobre cubierta de conformación in situ

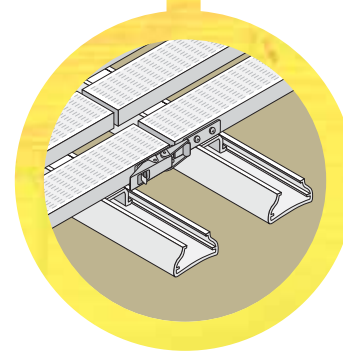
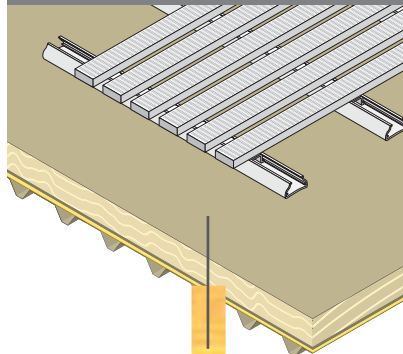


Nota: Típica pasarela de planchas transversas con una plancha retirada para mayor claridad.



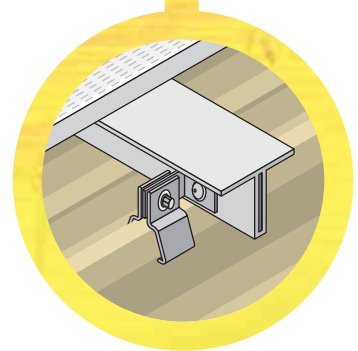
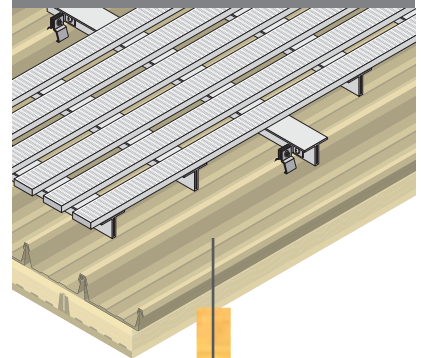
Método de Fijación: Escuadras de retención

Sistema de planchas longitudinales sobre cubierta de membrana monocapa



Sistema de fijación: Autolastrado – paneles unidos con mordaza basculante

Sistema de planchas longitudinales sobre cubierta de fijación oculta



Método de fijación: Mordazas de fijación oculta

Sistema WalkSafe® sobre cubierta inclinada

La flexibilidad de diseño del sistema WalkSafe permite utilizarlo a modo de pasarelas niveladas por las que se puede acceder con seguridad a todas las zonas de una cubierta con pendientes de hasta 15°, o a modo de peldaños en cubiertas con mayor inclinación.

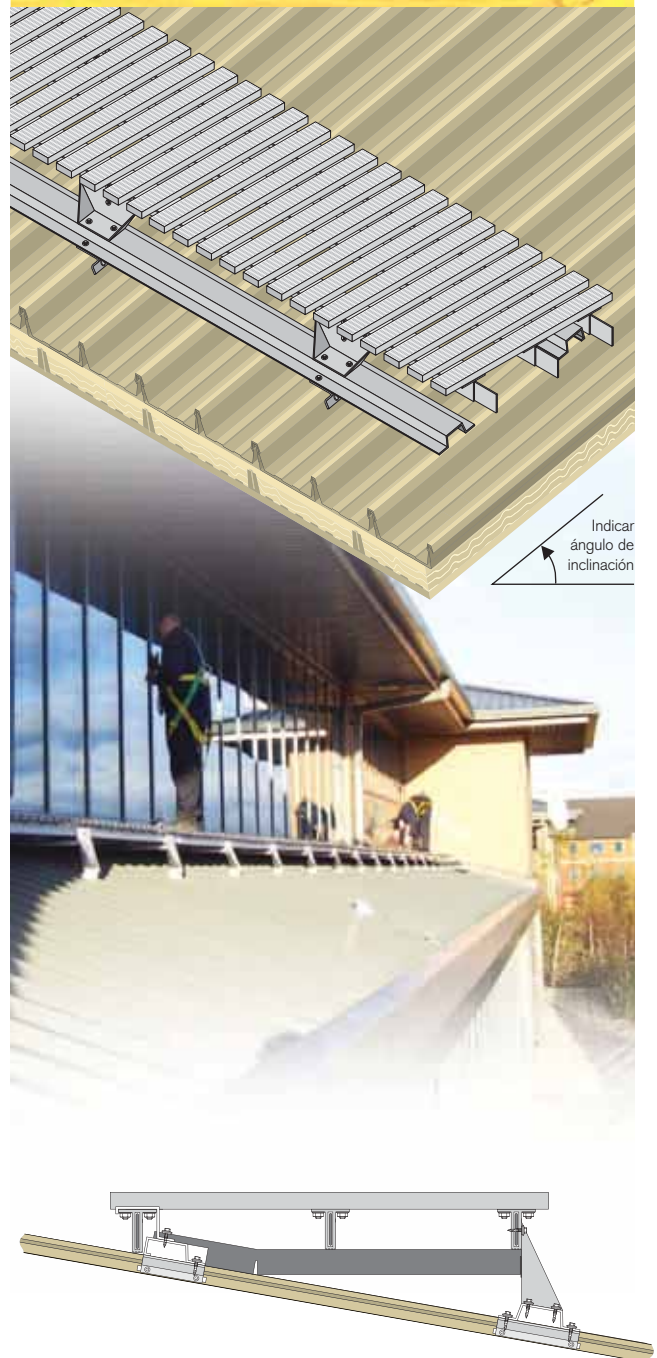
Si se precisa una pasarela nivelada, es imprescindible especificar el ángulo correcto de inclinación de la cubierta, ya que las escuadras niveladoras se fabrican expresamente para cada trabajo.

Los sistemas de pasarela nivelada WalkSafe utilizan componentes distintos que los sistemas de peldaños, por lo que deberá ponerse especial cuidado al especificar los datos de las zonas que precisan acceso.

Peldaños sobre junta alzada

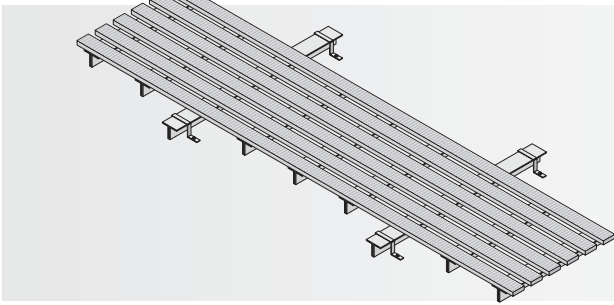


Pasarela travesera sobre fijación oculta

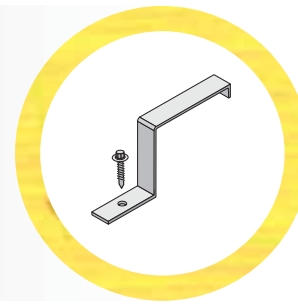


ManSafe® para Cubiertas

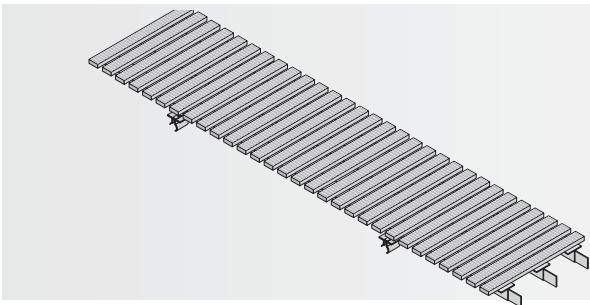
Componentes típicos de un sistema



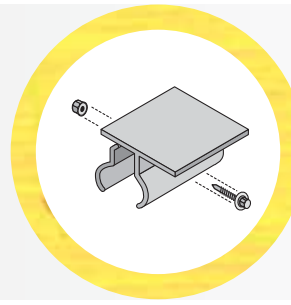
Sistema de planchas longitudinales para cubierta de panel compuesto



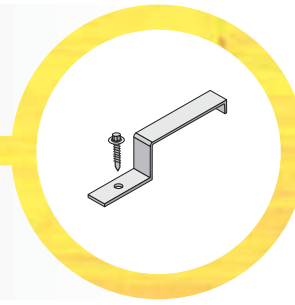
Escuadra de retención



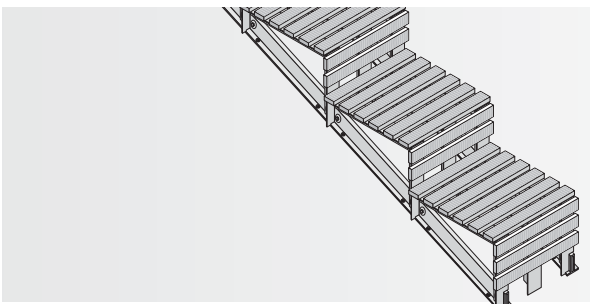
Sistema de planchas traveseras para cubierta de junta alzada



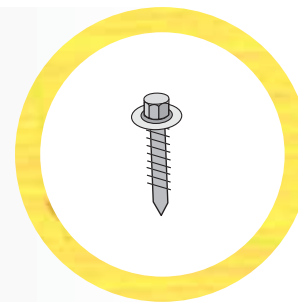
Mordaza de junta alzada



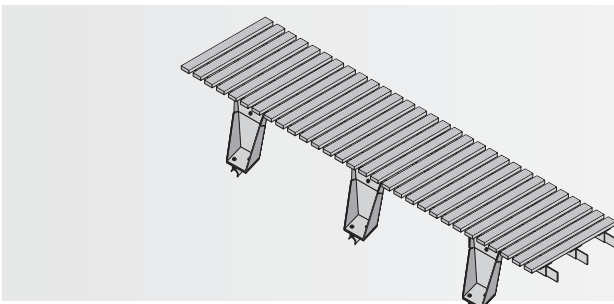
Escuadra de fijación



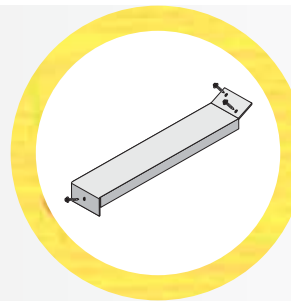
Sistema de peldaños para cubierta de panel compuesto



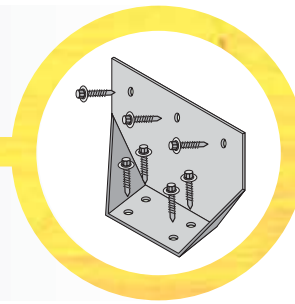
Tornillo autotaladrante



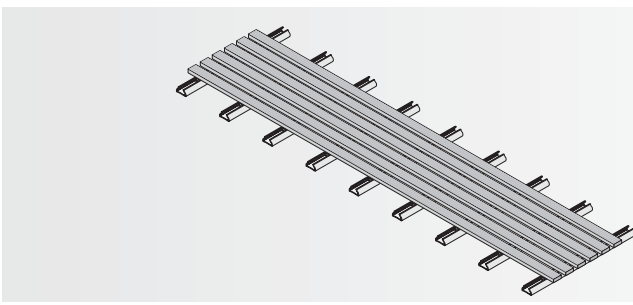
Sistema de pasarela travesera para cubierta de junta alzada



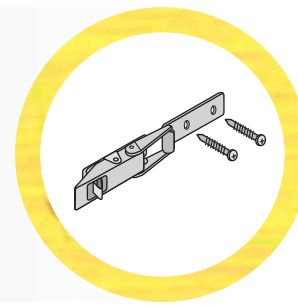
Carril de soporte



Escuadra de retención



Sistema de planchas longitudinales para cubierta de membrana monocapa



Mordaza basculante